



DA-200

Capteurs de Comptage de Passagers

DESCRIPTION

La série DA-200 des capteurs de passagers est conçue pour compter les gens dans les autobus et les autres véhicules de transport en commun. Ils détectent le passage des gens et déterminent leur direction. Ils incorporent notre approche électro-optique innovatrice.

Cette technologie est complètement opérationnelle et possède une très haute précision qui a été vérifiée sans avoir recours à des calibrations ou des facteurs de correction.

Le capteur DA-200 est généralement utilisé en conjonction avec un ordinateur de bord, de la série GW, qui effectue des centaines de calculs et d'analyses par seconde afin de déterminer le nombre de passagers et leur direction. L'ordinateur de bord enregistre ensuite ces données en mémoire avec la date, l'heure, la position, etc.

APPLICATION

Le capteur est généralement installé au-dessus des portes du véhicule. Pour les entrées larges, une configuration à capteurs multiples est disponible. Après détection des personnes dans son champ de vision, le DA-200 envoie ses données au micro-ordinateur de bord.

BÉNÉFICES

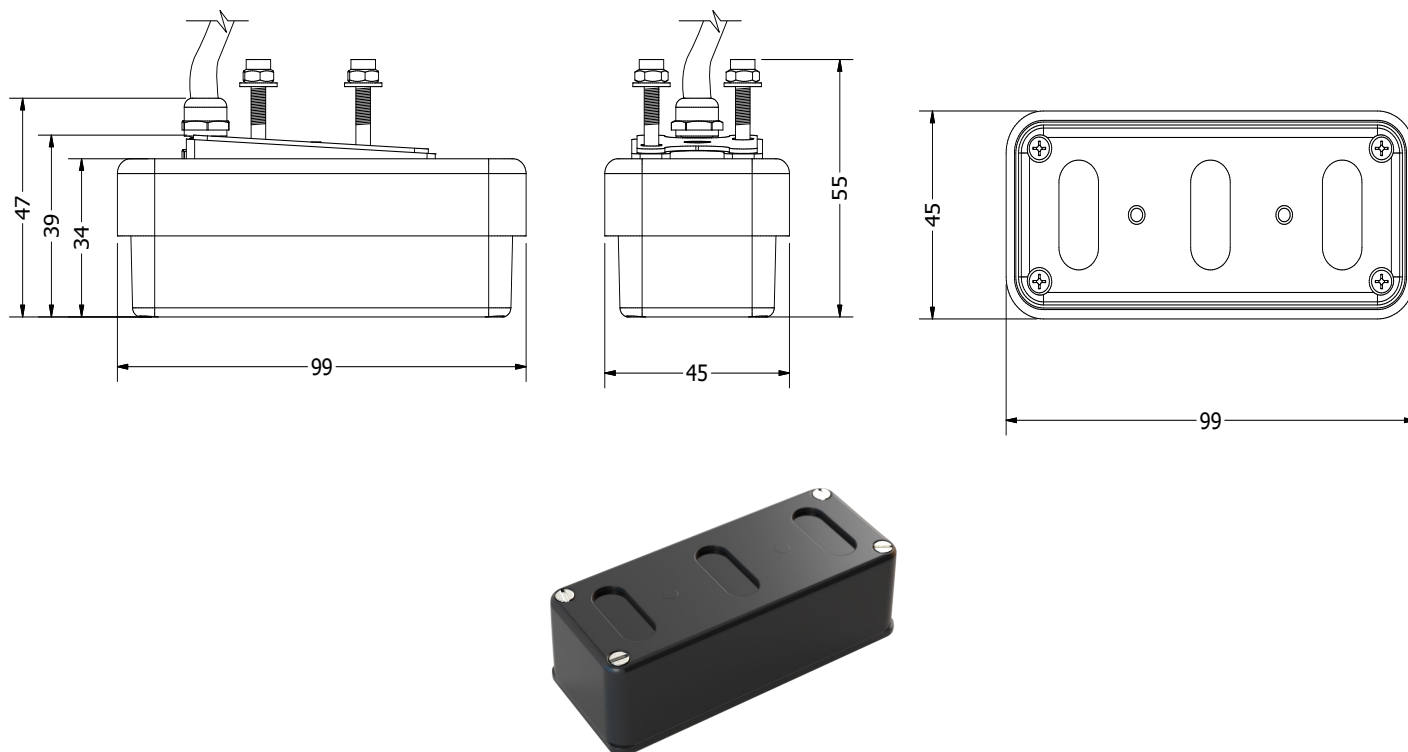
- Conception compacte et discrète
- Boîtier en aluminium moulé sous pression
- Non affecté par la vitesse de passage ou par les passagers immobiles
- Sépare très efficacement les gens qui se suivent de près
- Résiste aux stress environnementaux auxquels sont soumis les véhicules de transport en commun
- Insensible aux variations de lumière et de température
- Aucune calibration périodique requise
- Aucun facteur de correction requis
- Installation facile avec des câbles à 4 conducteurs conventionnels
- Alimenté par le micro-ordinateur de bord

DA-200

Capteurs de Comptage de Passagers

DIMENSIONS

Modèle AC présenté (les dimensions sont en mm)



Pour plus d'informations à propos de notre technologie et nos dernières avancées, veuillez nous **contacter**.

Infodev EDI inc.
Site Web : www.infodev.com
Courriel : info@infodev.ca

1995 Frank-Carrel, Suite 202
Québec, QC, Canada
G1N 4H9
Tél. : 1 (418) 681-3539
Sans frais : 1 (888) 869-2652

AVERTISSEMENT : TOUT PRODUIT, SPÉCIFICATION DE PRODUIT ET INFORMATION SONT SUJETS À CHANGEMENT SANS PRÉAVIS AFIN D'AMÉLIORER LA FIABILITÉ, LES FONCTIONS, L'ALLURE OU TOUT AUTRE ASPECT DU PRODUIT. **REPRODUCTION INTERDITE.**